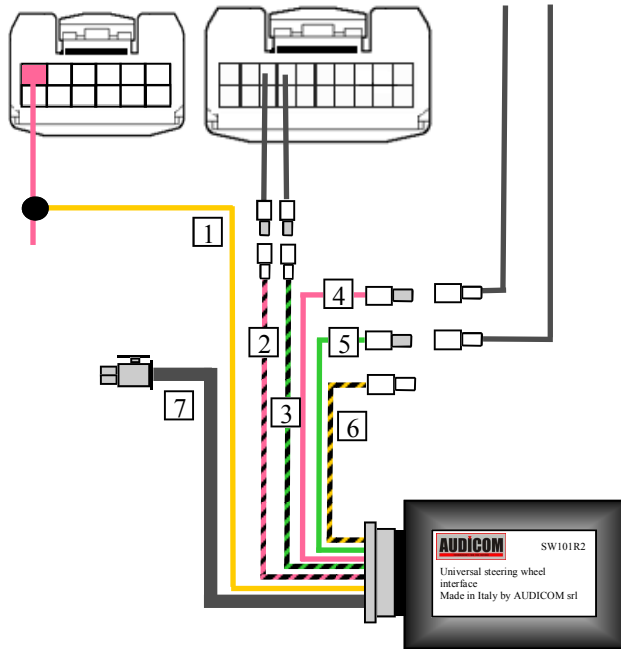


CONNESSIONI CK3000 EVOLUTION e MK6000



DETTAGLIO DEI COLORI DEI CABLAGGI



- 1 GIALLO = Collegare al MUTE dell'autoradio
- 2 ROSA/NERO = Collegare al pin n.8 del connettore 20 pin dell'autoradio
- 3 VERDE/NERO= Collegare al pin n.7 del connettore 20 pin dell'autoradio
- 4 ROSA = Collegare al BUS pin 8 verso l'auto
- 5 VERDE = Collegare al BUS pin 7 verso l'auto
- 6 GIALLO/NERO Collegare al MUTE del vivavoce (giallo con connettore rosso)
- 7 Al kit vivavoce PARROT ck 3000 evolution / mk6000



NOTE TECNICHE

I cavi della linea BUS che escono dai pin 7 e 8 del connettore 20 pin possono essere, in base al modello di auto, di diversi colori ma la posizione è sempre la stessa.

Al momento dell'installazione, è necessario tagliare i cavi BUS, intestare con faston asia maschio la parte che esce dall'autoradio e connetterli come da schema numerazione 2 (rosa/nero) e 3 (verde/nero).

Intestare con faston asia femmina la parte che arriva dall'impianto dell'auto e connetterli come da schema numerazione 4 (rosa) e 5 (verde).

Il cavo MUTE (giallo) è da collegare soltanto se la vettura è dotata di amplificatore di serie. È invece "fondamentale" collegare il cavo 6 (giallo/nero) al cavo giallo MUTE del vivavoce.

CONFIGURAZIONE DEGLI SWITCHES



TOYOTA Yaris, Rav4 dal 2006 ● Avensis, Auris, Land Cruiser dal 2007

CABLAGGI DEDICATI PER INSTALLAZIONE PLUG N PLAY

CP180MP

CABLAGGIO ISO TOYOTA YARIS, COROLLA, RAV4, AVENSIS, AURIS (INSTALLAZIONE PIN TO PIN)

**INSTALLAZIONE "PIN TO PIN" LAND CRUISER 2007 >
 CON AMPLIFICATORE SOTTO IL SEDILE LATO PAS-
 SEGGERO
 CABLAGGIO DEDICATO (CP152)**



**INSTALLAZIONE "PIN TO PIN" PER TOYOTA
 YARIS, COROLLA, RAV4, AVENSIS, AURIS
 SENZA AMPLIFICATORE
 CABLAGGIO DEDICATO (CP180MP)**

